

In-/Utmatarbänk Sorteringsbänk för tunneldiskmaskin. Matning höger>vänster. 2700x1100mm

Produkt # _____

Modell # _____

Namn # _____

SIS # _____

AIA # _____



865346 (BHST2711R)

Sorteringsbänk för
diskmaskin. Matning höger>
vänster. 2700x1100mm. 2
Skrädningshål.

Kort specifikation

Pos. _____

Sorteringsbänk för anslutning till förspolningstunnel eller bassängrullbana
placerade före tunneldiskmaskin. Matning från höger till vänster.

Konstruktion

- Alla ytor är jämna och polerade.
- Inlämningsbänk med vulst, minskar risken för att porslinet trycks bänken.
- Tillverkad i AISI 304 rostfritt stål med kvadratiska 40x40 mm rörben.
- En eller två skrädhål gummiring.
- Sorteringsbänk levereras med en överhylla för diskorgar som kan lutas antingen åt diskmaskinssidan eller mottagande sidan.

Hållbarhet

- Extratillbehör: brickbana, besticksstört eller skrädhål.



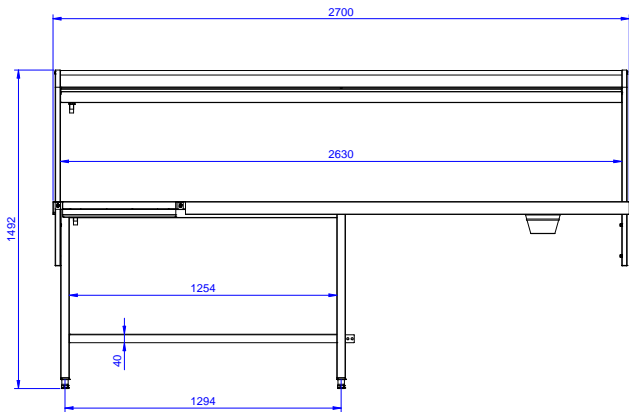
Övriga Tillbehör

- Avfallsskrapa PNC 855297
- Hylla till sorteringsbänk för tallrikar och korgar till sorteringsbänk, 2700 mm PNC 865378
- Brickbana till sorteringsbänk, 2700 mm PNC 865382
- Besticksnedkast till brickbana PNC 865383
- Kit för festsättning av fyrkantsben i golv PNC 865386
- Löstagbar bana, 800 mm PNC 865418
- Löstagbar bana med avskrädningshål, 800 mm PNC 865419

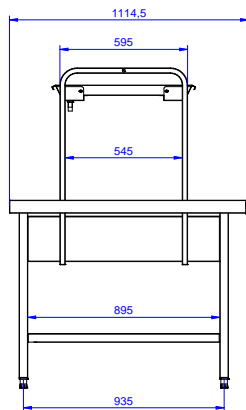
Viktig information

Yttermått, bredd	2700 mm
865346 (BHST2711R)	
Yttermått, djup	1100 mm
Yttermått, höjd	1551 mm
Nettovikt:	25 kg

Front



Sida



Topp

